



DIA 2

ORIENTAÇÕES GERAIS:

A duração total desta prova, incluindo o preenchimento da Folha de Respostas, é de 4 horas. A saída do local de provas só é permitida após 1 hora e 30 minutos.

Será excluído do processo seletivo quem for flagrado mantendo consigo aparelho celular, smartwatch ou qualquer outro aparelho, dispositivo ou componente eletrônico. Esses dispositivos devem ser DESLIGADOS e acondicionados em saco plástico próprio e assim devem permanecer até a saída do local de prova.

Não use em sala de prova: boné, chapéu, chaveiros de qualquer tipo, óculos escuros ou relógio. Se você possui cabelos compridos deve mantê-los presos, deixando as orelhas descobertas.

Em cima da mesa ou carteira permitem-se apenas: caneta preta ou azul de corpo transparente e régua reta transparente; medicamentos; alimentos, água ou outra bebida em recipiente de corpo transparente sem o rótulo.

Todos os demais pertences, incluindo lápis, devem ser acondicionados no saco plástico disponibilizado, que deve ter a ponta amarrada e ser mantido embaixo da cadeira ou carteira do candidato.

INÍCIO DA PROVA:

CONFIRA, SOMENTE APÓS AUTORIZADO O INÍCIO DAS PROVAS, se este Caderno de Provas contém **16** páginas numeradas de questões, sendo **20 questões objetivas (provas de Física, Química, Geografia e História)** e **10 questões discursivas (Física e Química)**. Se houver algum problema, solicite ao fiscal a IMEDIATA substituição do Caderno de Provas.

Na Folha de Respostas, CONFIRA se o NOME e CPF coincidem com o seu e assine-a IMEDIATAMENTE. ATENÇÃO: Nenhuma anotação efetuada neste Caderno de Provas será considerada para correção! Todas as respostas, sejam das questões objetivas ou discursivas, deverão ser anotadas em local apropriado na Folha de Resposta.

DURANTE A PROVA:

Não desgrampeie e não retire nenhuma página deste caderno. Comunique ao fiscal qualquer irregularidade que for observada.

Não sendo tomadas pelo fiscal as providências devidas, solicite a presença do Coordenador do Setor na sala ou vá à coordenação do setor depois do final das provas.

FINAL DA PROVA:

Preste MUITA ATENÇÃO ao marcar suas respostas corretamente na Folha de Respostas. Ela não será substituída em nenhuma hipótese.

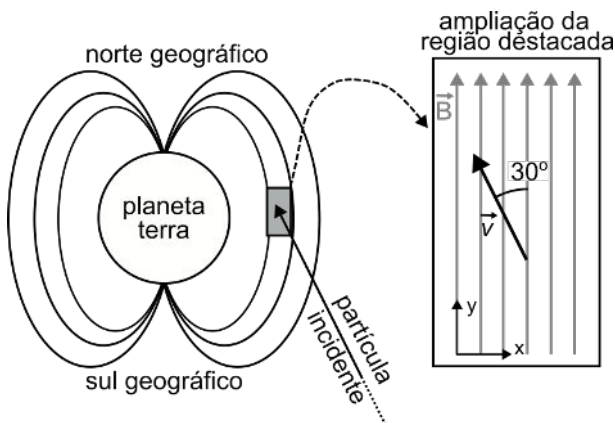
Entregue sua Folha de Respostas, ela é o único documento que será utilizado para correção. Você poderá levar consigo este Caderno de Provas.

Os 3 (três) últimos candidatos permanecem até o final das provas para assinar a Ata de Sala.

Física - Objetivas

QUESTÃO 1.

Imagine um próton atingindo a magnetosfera com um certo ângulo, como mostrado na figura abaixo. A ampliação da região retangular destacada mostra, de uma forma simplificada, a situação na qual estamos interessados: um campo magnético uniforme, apontando no sentido positivo de y , e o vetor velocidade (\vec{v}) forma um ângulo de 30° com o eixo y , à sua esquerda.

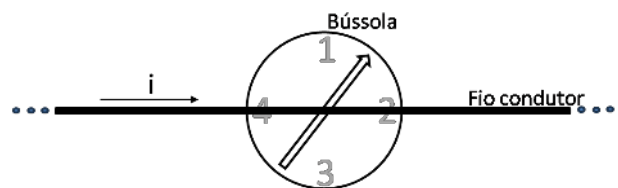


Sobre a trajetória da partícula, considerando um campo magnético uniforme, indique a opção **CORRETA**.

- (A) A partícula incidente não sofrerá mudança em sua trajetória e irá manter seu movimento retilíneo inicial.
- (B) A trajetória da partícula será em forma de espiral em direção ao polo norte geográfico e, em relação à posição mostrada na figura, a partícula irá girar inicialmente para dentro da folha.
- (C) A trajetória da partícula será em forma de espiral em direção ao polo norte geográfico e, em relação à posição mostrada na figura, a partícula irá girar inicialmente para fora da folha.
- (D) A trajetória da partícula será um círculo e, em relação à posição mostrada na figura, a partícula irá girar inicialmente para dentro da folha.
- (E) A trajetória da partícula será um círculo e, em relação à posição mostrada na figura, a partícula irá girar inicialmente para fora da folha.

QUESTÃO 2.

A figura abaixo ilustra um fio condutor posicionado acima de uma bússola, distante de alguns poucos centímetros dela. Em um primeiro momento não existe corrente passando pelo fio e o ponteiro da bússola aponta para uma posição entre os indicadores 1 e 2, como mostrado na figura, em direção ao polo norte geográfico da Terra. Em um segundo momento, uma corrente i é aplicada ao fio, com o sentido da esquerda para a direita.



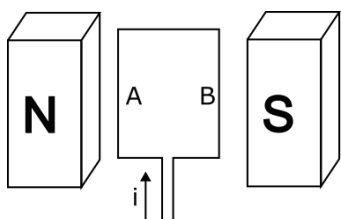
Considerando que o campo magnético induzido pela corrente em suas redondezas é muito maior que o campo magnético terrestre, qual será a nova orientação do ponteiro da bússola após o acionamento da corrente elétrica?

- (A) O ponteiro apontará para a posição 1.
- (B) O ponteiro apontará para a posição 2.
- (C) O ponteiro apontará para a posição 3.
- (D) O ponteiro apontará para a posição 4.
- (E) O ponteiro permanecerá na mesma posição indicada na figura.

QUESTÃO 3.

Recentemente, o carro elétrico foi inserido nos mercados mundo afora. No entanto, o princípio de funcionamento de um motor elétrico existe desde o século XIX a partir da lei de Faraday-Neumann. No Brasil, por exemplo, o primeiro bonde elétrico foi inaugurado em 1892.

A figura abaixo ilustra um motor elétrico simples, que consiste em uma espira cuja área está no plano do papel e posicionada entre os polos norte (N) e sul (S) de um ímã permanente, e por onde passa uma corrente i . É necessário que a espira fique girando permanentemente na mesma direção.



Sobre as condições de funcionamento deste motor e o movimento da espira a partir da posição inicial e sentido da corrente mostrados na figura, marque a alternativa **CORRETA**.

- (A) A corrente deve ter um sentido único e a seção da espira identificada pela letra A irá se movimentar inicialmente para dentro do plano do papel.
- (B) A corrente deve ter seu sentido invertido sempre que o plano da espira for perpendicular ao plano do papel e a seção da espira identificada pela letra A irá se movimentar inicialmente para fora do plano do papel.
- (C) A corrente deve ter seu sentido invertido sempre que o plano da espira for perpendicular ao plano do papel e a seção da espira identificada pela letra A irá se movimentar inicialmente para dentro do plano do papel.
- (D) A corrente deve ter seu sentido invertido sempre que o plano da espira estiver no plano do papel e a seção da espira identificada pela letra A irá se movimentar inicialmente para fora do plano do papel.
- (E) A corrente deve ter seu sentido invertido sempre que o plano da espira estiver no plano do papel e a seção da espira identificada pela letra A irá se movimentar inicialmente para dentro do plano do papel.

QUESTÃO 4.

O efeito fotoelétrico é um fenômeno quântico descoberto acidentalmente pelo físico Heinrich Hertz ao final do século XIX. A investigação deste efeito foi então complementada pelos físicos Philipp Lenard e finalizada por Albert Einstein. Einstein ganhou o Prêmio Nobel de Física em 1905 por este trabalho.

Philipp Lenard construiu um sistema com duas placas metálicas submetidas a uma diferença de potencial no interior de uma ampola de vidro mantida no vácuo. Externamente, uma fonte de luz foi direcionada para uma das placas e, com um microamperímetro, a corrente elétrica circulando no sistema foi medida. A figura abaixo ilustra este sistema.



Fonte: Moderna superação! Física / R. H. Doca, R. Fogo; editor resp. F. M. Leonardo; 1. ed. **Moderna**, 2024, p. 420.

Em relação ao efeito fotoelétrico, considerando o sistema descrito acima, marque a alternativa **CORRETA**.

- (A) A energia cinética máxima adquirida pelo elétron emitido é influenciada tanto pela intensidade como pelo comprimento de onda da luz emitida.
- (B) Em uma situação onde a luz incidente não gera corrente elétrica no sistema, deve-se aumentar a intensidade do feixe de luz para que o efeito fotoelétrico ocorra.
- (C) Quanto maior a intensidade do feixe de luz incidente, maior a corrente medida.
- (D) Quanto maior a intensidade do feixe de luz incidente, maior a energia cinética máxima adquirida pelo elétron emitido.
- (E) Quanto maior o comprimento de onda da luz incidente, maior a energia cinética máxima adquirida pelo elétron emitido.

QUESTÃO 5.

As leis de Newton (1643-1727) fornecem descrição precisa e útil para situações de corpos que viajam com velocidades relacionadas ao nosso cotidiano, como, por exemplo, em velocidades de meios de transporte terrestre. No entanto, conforme a velocidade de um corpo se aproxima da velocidade da luz, essas leis começam a falhar e necessitamos usar a teoria da relatividade de Einstein (1879-1955).

Com base na teoria da relatividade de Einstein, selecione a alternativa **CORRETA**.

- (A) As leis da Física são diferentes em relação a dois referenciais inerciais com velocidades distintas.
- (B) A velocidade da luz no vácuo varia dependendo da velocidade do observador.
- (C) O espaço será menor para quem está em movimento com velocidade próxima à velocidade da luz em relação a um observador em repouso.
- (D) O tempo passa mais rápido para quem está em movimento com velocidade próxima a velocidade da luz em relação a um observador em repouso.
- (E) Um corpo qualquer pode se movimentar com velocidade acima da velocidade da luz no vácuo.

QUÍMICA - Objetivas

A tabela periódica se encontra ao final da prova

QUESTÃO 6.

Durante uma investigação experimental, estudantes compararam a velocidade de reação entre comprimidos efervescentes, água e vinagre. Para isso, repetiram a reação variando o volume de vinagre, a temperatura da água e os comprimidos inteiros e triturados.

Qual alternativa descreve **CORRETAMENTE** os fatores que influenciaram a velocidade da reação observada pelos estudantes?

- (A) A elevação da temperatura diminuiu a frequência das colisões entre reagentes e diminuiu a velocidade da reação.
- (B) A elevação da temperatura e da superfície de contato aumentou as colisões e aumentou a velocidade da reação.
- (C) A variação da concentração do vinagre não afetou a velocidade da reação.
- (D) O aumento da massa total dos reagentes alterou a velocidade da reação.
- (E) O uso de comprimido inteiro acelerou a velocidade da reação por aumentar a superfície de contato em comparação com o comprimido triturado.

QUESTÃO 7.

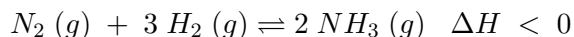
Durante a manutenção de estruturas metálicas expostas à umidade, uma equipe técnica observou a formação de oxidação em suas superfícies. Esse processo ocorre por uma reação de oxirredução, em que o metal doa elétrons ao reagir com espécies oxidantes, sendo convertido em íons.

Qual equação a seguir representa **CORRETAMENTE** uma reação de oxirredução balanceada?

- (A) $Fe (s) + 2 O_2 (g) \rightarrow FeO_2 (s)$
- (B) $2 Fe (s) + 3 O_2 (g) \rightarrow 2 Fe_3O_4 (s)$
- (C) $Fe (s) + Cu^{2+} (aq) \rightarrow Fe^{2+} (aq) + Cu (s)$
- (D) $Cu (s) + 2 H^+ (aq) \rightarrow Cu^{2+} (aq) + H_2O (l)$
- (E) $Zn (s) + Cl_2 (g) \rightarrow ZnCl (s)$

QUESTÃO 8.

Durante a síntese da amônia pelo processo de Haber-Bosch, utiliza-se um catalisador metálico para acelerar a reação entre nitrogênio e hidrogênio.

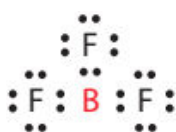


Considerando as teorias sobre equilíbrio químico, é **CORRETO** afirmar que o catalisador

- (A) acelera a reação direta e retarda a reação inversa, favorecendo a formação de produtos.
- (B) aumenta a velocidade de ambas as reações (direta e inversa), sem alterar a posição do equilíbrio.
- (C) consome parte dos reagentes, promovendo um novo equilíbrio mais favorável aos produtos.
- (D) desloca o equilíbrio químico para o lado que libera calor, aumentando o rendimento da reação.
- (E) diminui a energia dos reagentes e, por isso, aumenta a formação dos produtos.

QUESTÃO 9.

Analise a fórmula eletrônica de Lewis do BF_3 e assinale a alternativa **CORRETA**.



- (A) A fórmula eletrônica do BF_3 mostra que o B e o F alcançam a estabilidade, como os gases nobres, completando a camada de valência.
- (B) A fórmula eletrônica de Lewis mostra que o boro não obedece à regra do octeto no BF_3 .
- (C) A ligação química, representada na fórmula eletrônica do BF_3 , é a iônica, uma vez que o Flúor é o átomo mais eletronegativo.
- (D) O alto valor de eletronegatividade do flúor gera uma polaridade na molécula BF_3 , tornando-a polar.

- (E) Os átomos de boro e flúor, para se ligarem, seguem a regra do octeto, pois, se não a seguissem, a ligação não se manteria.

QUESTÃO 10.

Na retina, uma camada que fica na parte posterior do olho, existem células fotorreceptoras contendo uma substância chamada *cis retinal*. Ao incidir a luz ocorre a transformação de *cis retinal* em *trans retinal*, gerando um impulso elétrico, que é enviado ao cérebro, possibilitando a interpretação do que é visto.

Sobre as substâncias *cis-retinal* e *trans-retinal*, assinale a alternativa **CORRETA**.

- (A) A substância *cis retinal* é um isômero geométrico da *trans retinal* e elas possuem propriedades físicas diferentes.
- (B) A substância *cis retinal* é um isômero óptico da *trans retinal*, já que a luz interfere na posição dos átomos na cadeia.
- (C) A substância *cis retinal* se converte em seu isômero *trans retinal* porque as ligações duplas mudaram de posição na cadeia.
- (D) A substância *trans retinal* apresenta o substituinte no mesmo lado do eixo traçado ao longo das ligações duplas.
- (E) A substância *trans retinal* é produzida a partir da incidência de luz, sem que haja modificação da posição no espaço dos substituintes presentes nos carbonos da dupla ligação.

Geografia - Objetivas

QUESTÃO 11.

Observe a charge abaixo.



Disponível em:

http://crabjelly.zip.net/arch2009-01-01_2009-01-31.html. Acesso em: 15 jun. 2025.

A charge acima utiliza o humor irônico para destacar os desafios enfrentados por organizações internacionais, como a ONU, na promoção da cooperação entre países. No cenário global, essas instituições são formadas por diversos Estados que buscam atuar juntos para enfrentar problemas comuns e influenciar decisões que impactam os países, especialmente em questões que ultrapassam suas fronteiras nacionais.

Assinale a alternativa **CORRETA** que apresenta um dos principais desafios enfrentados pelas organizações internacionais.

- (A) As organizações internacionais têm total autonomia para agir sem precisar negociar com os países membros.
- (B) As organizações internacionais possuem poder legal e podem impor suas decisões a todos os países membros.
- (C) As diferenças de prioridades políticas, econômicas e sociais entre os Estados não influenciam a atuação das organizações internacionais.
- (D) Como as organizações internacionais são totalmente independentes dos países, não enfrentam problemas financeiros para manterem suas atividades.
- (E) Alguns países-membros têm mais influência do que outros nas decisões tomadas pelas organizações internacionais, dificultando a representação justa de todos.

QUESTÃO 12.

Leia o excerto abaixo.

Com escassas opções militares à mão, o Irã voltou a ameaçar fechar o estreito de Ormuz neste domingo (22), após ser alvejado diretamente pelos Estados Unidos pela primeira vez nos 46 anos de história como República Islâmica.

Disponível em: <https://encurtador.com.br/AHjWW>. Acesso em: 22 jun. 2025.

No mês de junho de 2025, Israel e Irã iniciaram uma guerra que foi acirrada com a entrada dos Estados Unidos no conflito. Após o ataque americano, o país do Oriente Médio ameaçou retaliar e fechar o estreito de Ormuz.

O estreito de Ormuz se configura como uma importante arma geopolítica do Irã porque

- (A) corresponde à localização ideal para instalação de bases militares.
- (B) corresponde a uma das principais rotas de exportação de petróleo.
- (C) corresponde à principal rota logística de comunicação com o Ocidente.
- (D) corresponde à área privilegiada para exportação de minerais metálicos.
- (E) corresponde à localização da principal plataforma produtora de petróleo.

QUESTÃO 13.

Analise a manchete a seguir.

g1

PERNAMBUCO

Fernando de Noronha passa a controlar número de visitantes com base nos dados de turistas no Parque Nacional Marinho

Decisão foi tomada para que visitação não ultrapasse limite legal estabelecido em 11 mil pessoas por mês, como determina acordo de gestão compartilhada.

Por Ana Clara Marinho, g1 PE
21/08/2023 17h03 - Atualizado há um ano



Visitação será baseada no acesso ao Parque Nacional — Foto: Ana Clara Marinho/TV Globo

Fonte: MARINHO, Ana Clara. Fernando de Noronha passa a controlar número de visitantes com base nos dados de turistas no Parque Nacional Marinho. **G1**, Pernambuco, 21 ago. 2023.

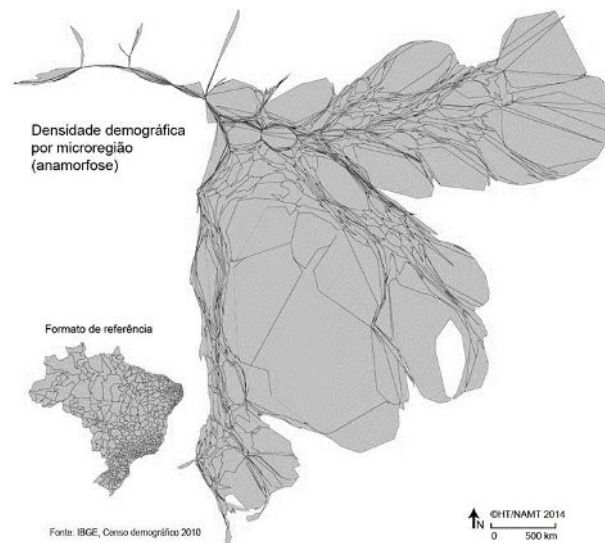
Fernando de Noronha é um destino turístico muito procurado devido às suas belezas naturais e biodiversidade.

Com base na manchete e nos conhecimentos sobre os fluxos turísticos contemporâneos, assinale a alternativa **CORRETA**.

- (A) A limitação do turismo tem como principal objetivo ampliar o acesso da população de baixa renda ao arquipélago.
- (B) A cultura local não sofre alterações significativas com o turismo, pois os visitantes permanecem isolados das comunidades residentes.
- (C) A atividade turística em Fernando de Noronha não causa impactos relevantes, pois é praticada em áreas protegidas e com fiscalização constante.
- (D) O turismo de massa é incentivado no arquipélago como estratégia oficial para aumentar a arrecadação pública, sem considerar limites ambientais.
- (E) O controle da entrada de turistas em Fernando de Noronha busca equilibrar a preservação ambiental e o desenvolvimento econômico sustentável.

QUESTÃO 14.

Analise a representação a seguir.



Fonte: THÉRY, Hervé; THÉRY, Neli Aparecida de Mello. **Atlas do Brasil**: disparidades e dinâmicas do território. Edusp - Editora da Universidade de São Paulo, 2018, p. 127.

A distribuição da população pelo território brasileiro não é homogênea. Algumas áreas são muito povoadas, enquanto outras possuem baixíssima densidade populacional.

Uma importante área de baixo contingente demográfico no Brasil associa-se à (ao)

- (A) espaço rural.
- (B) região amazônica.
- (C) recôncavo baiano.
- (D) extensão litorânea.
- (E) planalto setentrional.

QUESTÃO 15.

Leia o excerto abaixo.

A vida dos imigrantes brasileiros pode ficar mais difícil no país com o aumento da participação política da AfD no Bundestag (Câmara Baixa do Parlamento Alemão).

Disponível em: <https://encurtador.com.br/iLQ5d>. Acesso em: 26 jun. 2025.

A AfD é um partido que tem ganhado força nas eleições parlamentares da Alemanha, principalmente com discursos contrários à imigração e com pautas nacionalistas.

Com base nesse contexto, marque a alternativa **CORRETA**.

- (A) A participação da AfD no Bundestag não tem impacto sobre as políticas migratórias, pois a Alemanha mantém uma postura neutra e técnica com relação à entrada de estrangeiros.
- (B) O crescimento da AfD no Parlamento Alemão está associado a uma postura crítica à globalização e tende a intensificar a xenofobia, dificultando a vida dos imigrantes, inclusive brasileiros.
- (C) A ascensão da AfD indica uma estabilidade democrática, pois expressa a diversidade ideológica e garante a inclusão de perspectivas alternativas ao debate público sobre imigração e identidade nacional.
- (D) O aumento da representatividade da AfD indica o sucesso da política multicultural alemã, que tem gerado tensões apenas em grupos recém chegados e não afeta a comunidade de imigrantes já estabelecidas.
- (E) O fortalecimento de partidos como a AfD não representa uma preocupação para imigrantes brasileiros, pois o foco maior das críticas desses políticos recai sobre migrantes do norte da África e do Oriente Médio.

História - Objetivas

QUESTÃO 16.

Leia o texto abaixo que apresenta uma reflexão sobre modos de manifestação e efeitos do fascismo.

Em 1974, Pasolini desenvolverá amplamente seu tema do “genocídio cultural”. O “verdadeiro fascismo”, diz ele, é aquele que tem por alvo os valores, as almas, as linguagens, os gestos, os corpos do povo”. É aquele que “conduz, sem carrascos nem execuções em massa, à supressão de grandes porções da própria sociedade”, e é por isso que é preciso chamar de genocídio “essa assimilação (total) ao modo e à qualidade de vida da burguesia”. Em 1975, perto de escrever seu texto sobre o desaparecimento dos vaga-lumes, o cineasta dedicar-se-á ao tema – trágico e apocalíptico – de um desaparecimento do humano no coração da sociedade atual.

Fonte: DIDI-HUBERMAN, Georges. **Sobrevivência dos vaga-lumes**. Belo Horizonte: Editora UFMG, 2011, p. 29.

Sobre as relações entre fascismo, artes e cultura, é **CORRETO** afirmar, com base no texto, que

- (A) ao definir de forma arbitrária a humanidade do humano, as artes se associam ao fascismo na produção do genocídio cultural que permanece no séc. XXI.
- (B) a resistência ao fascismo por meio das artes só era possível no contexto do fascismo histórico, que se inicia na Itália e se encerra ao fim da Segunda Guerra Mundial.
- (C) as artes são imunes à violência fascista por mobilizarem linguagens verbais e não verbais impossíveis de serem capturadas de forma objetiva no tempo e no espaço.
- (D) o genocídio cultural que resulta da permanência hegemônica do modo de vida burguês faz do fascismo um fenômeno de longa duração e atrelado ao capitalismo.
- (E) os valores fascistas vêm sendo contestados pelas artes desde a segunda metade do século XX, e a cultura do século XXI apresenta total ruptura com esses valores.

QUESTÃO 17.

Guerra por procuração (ou guerra proxy), um conflito militar no qual uma ou mais terceiras partes apoiam direta ou indiretamente um ou mais Estados ou atores não estatais beligerantes, com o objetivo de influenciar o desfecho do conflito e, assim, promover seus próprios interesses estratégicos ou minar os de seus adversários. As terceiras partes em uma guerra por procuração não participam dos combates de forma significativa – ou não participaram de modo nenhum. Guerras por procuração permitem que grandes potências evitem o confronto direto entre si enquanto competem por influência e recursos. Os meios de apoio direto incluem assistência militar, treinamento, ajuda econômica e, ocasionalmente, operações militares limitadas com forças substitutas (surrogates). Já os meios indiretos abrangem bloqueios, sanções, embargos comerciais e outras estratégias destinadas a frustrar as ambições do rival.

Disponível em: Traduzido de *Britannica Encyclopedia*. "Proxy war". <https://www.britannica.com/topic/proxy-war>. Acesso em: 17 jun. 2025 (adaptado).

O trecho acima foi retirado da Enciclopédia Britânica, e apresenta um conceito que pode ser utilizado na análise de conflitos históricos: guerra por procuração (ou, *proxy war*).

É possível pensar em eventos históricos concretos que poderiam ser interpretados como "guerras por procuração", como

- (A) no caso da Guerra Fria, exemplificada em conflitos como a Guerra do Vietnã e a Guerra das Coreias, que mobilizaram, para além dos atores locais, interesses de potências capitalistas e comunistas.
- (B) as lutas por independência na África na segunda metade do século XX, que se explicam mais pela interferência de potências estrangeiras do que pelas circunstâncias locais.
- (C) a Guerra do Paraguai, que exemplifica a manipulação de jovens nações sul-americanas (Paraguai, Brasil, Argentina e Uruguai) pela Inglaterra, grande potência econômica do século XIX.

- (D) no caso da Revolução Cubana, um processo bastante documentado sobre o expansionismo soviético nas Américas, em oposição à influência dos Estados Unidos na região.
- (E) a chamada Guerra dos Boxers, que expressa a influência japonesa na China – mobilizando resistência militar chinesa aos interesses imperialistas ocidentais no final do século XIX.

QUESTÃO 18.

Leia o texto abaixo sobre relações entre países africanos e europeus no pós-independência do século XX.

Aliada à expansão agrícola africana, a criação do Mercado Comum Europeu, em 1957, foi outro entrave para as exportações dos produtos primários brasileiros. Sob a liderança francesa, os territórios ultramarinos foram incluídos no sistema fechado de comércio seletivo em que se constituía esse Mercado. Posteriormente, com a independência de algumas colônias, os novos Estados puderam associar-se em um sistema que estabelecia regime preferencial, um fundo de desenvolvimento, a não discriminação entre os Seis (França, Alemanha Ocidental, Itália, Bélgica, Países Baixos e Luxemburgo) e seus associados e um Conselho de Ministros e uma Corte de Justiça próprios. Na prática, a participação de países africanos significou o acesso de seus produtos a esse mercado sem a incidência de tarifas aduaneiras, o que barateava o preço dos mesmos e gerava, por sua vez, uma concorrência desleal para os produtos brasileiros.

Fonte: ALMEIDA, E. L. de. Do outro lado do atlântico: as relações políticas e econômicas entre o Brasil e os países africanos desde o século XX. **Cadernos do CEAS**: Revista crítica de humanidades, Salvador, BA, Brasil, n. 241, p. 447, 2017.

Os efeitos das relações econômicas entre a Europa e as recém-independentes nações africanas são caracterizados

- (A) pela permanência de relações econômicas com rastros coloniais entre Europa e África, prejudiciais à economia brasileira por dificultar a entrada de produtos brasileiros na Europa e acordos econômicos entre o Brasil e países africanos.
- (B) como forma de reparação histórica em função das barbáries coloniais empreendidas aos países africanos, já que os países europeus ofereceram vantagens econômicas às suas ex-colônias, incluindo os países sul-americanos, como o Brasil.
- (C) pela abertura de mercados feita por França, Alemanha Ocidental, Itália, Bélgica, Países Baixos, Luxemburgo e pelo Brasil, uma vez que o país é carente desses produtos e também colonizou países africanos.
- (D) por benefícios econômicos oferecidos pelos europeus aos países africanos que experimentaram uma expansão agrícola, condicionados a se manterem como colônias, o que favoreceu os produtos brasileiros no mercado europeu.
- (E) pelo processo de independências de colônias africanas, que contou com o apoio econômico brasileiro, gerando reclamações do Brasil quando esses países priorizaram estabelecer relações comerciais com os ex-colonizadores europeus.

QUESTÃO 19.

Leia os Textos 1 e 2, que foram publicados, respectivamente, no jornal El País e no jornal CNN Brasil em 2025.

Texto 1

Entre a “violação” do estatuto e os antecedentes políticos: águas divididas no Nacional pelos desaparecidos



Os jogadores do elenco principal assumiram o comando no domingo e, na entrada da partida contra o Defensor Sporting, apareceram vestindo uma camisa com a inscrição “Somos todos família” no peito, em referência à causa que apóia os detidos e desaparecidos durante a ditadura uruguaia.

Disponível em:

<https://www.elpais.com.uy/ovacion/futbol/entre-la-violacion-de-estatuto-y-los-antecedentes-politicos-aguas-divididas-en-nacional-por-los-desaparecidos>. Acesso em: 23 jun. 2025 (tradução livre).

Texto 2

Clubes da Argentina recordam aniversário de golpe militar: “Nunca mais”

Golpe militar completa 45 anos na Argentina e clubes se manifestam contra ditadura

Em 24 de março é celebrado o Dia da Memória Pela Verdade e Justiça na Argentina, com diversas manifestações em memória às cerca de 30 mil vítimas do regime. Como fazem costumeiramente na data, os principais clubes de futebol argentinos se uniram em manifestações nas redes sociais para lembrar — e condenar — o golpe. Em todas, as equipes usam a expressão “Nunca Mais”.

Disponível em: <https://www.cnnbrasil.com.br/esportes/futebol/futebol-internacional/clubes-da-argentina-recordam-aniversario-de-golpe-militar-nunca-mais/>. Acesso em: 23 jun. 2025.

Do ponto de vista histórico, as manifestações realizadas pelo time uruguaio, Nacional, e pelos clubes argentinos neste ano de 2025 indicam

- (A) a aproximação dos clubes às pautas dos movimentos políticos de países da América Latina que lutam pela memória dos perseguidos políticos e buscam respostas aos mortos e desaparecidos pelas ditaduras sul-americanas do século XX.
- (B) a recusa dos clubes de futebol do Uruguai e da Argentina em superar as reparações históricas realizadas durante o contexto de abertura política pelos governos militares sul-americanos, que reconheceram as violações cometidas.
- (C) a solidariedade do Nacional, clube uruguaio, aos países da América Latina que foram submetidos à repressão de regimes militares, pois o Uruguai foi o único país democrático durante a vigência das ditaduras do Cone Sul no século XX.
- (D) uma rivalidade esportiva entre os clubes da Argentina e do Uruguai, que se relaciona com suas disputas pelo domínio militar, político e econômico na América Latina desde o contexto de abertura política e de transição democrática.
- (E) uma tradição dos clubes de futebol da América Latina mantida desde a criação da Operação Condor, quando os governos militares garantiram a liberdade de expressão política aos times de futebol latino-americanos.

QUESTÃO 20.

Texto 1 De Lá Pra Cá

O mal veio de caravela com
sobrenome Cabral diretamente
da Europa, vulgo: Portugal

Trazendo armas e fardas
convertendo e matando, isso
vem acontecendo há mais de
500 anos

Escravizando nosso povo, toda
uma nação; prefeito burguês
querendo trocar merenda
por ração

E a mesma arma que mata é a
mesma que converte, a mídia
manipula pra vocês "jogarem"
confete.

Então confere, o caráter nos
caracteres, somos erro 404 no
programa desses vermes

Fonte: **Slam da Guilhermina**. Slam Interescolar: das ruas para as escolas das escolas para as ruas. São Paulo: Literarua, 2021, p.147.

Texto 2

No Brasil, o Slam chegou em 2008 [e] o movimento se espalhou pelo Brasil. (...) Essa ferramenta que é o Slam, além de ser uma impulsionadora de empoderamento individual, de superação de barreiras como a timidez ou mesmo a falta de espaço para expor sua poesia, é também uma ferramenta de organização política coletiva. O movimento é hoje um forte aliado das causas sociais, um grande propulsor de visibilidade para as pautas negras, indígenas, LGBTQI+, feministas, pessoas com deficiência, anticapitalista, ambiental, etc.

Disponível em: <https://jornal.usp.br/ciencias/ciencias-humanas/slam-e-voz-de-identidade-e-resistencia-dos-poetas-contemporaneos/>. Acesso em: 17 jun. 2025 (adaptado).

O Texto 1 é um slam poesia de Jow Nogueira, estudante de 17 anos, enquanto o Texto 2 contextualiza o movimento do Slam.

Reconhecido como um fenômeno cultural da juventude contemporânea, o slam poesia caracteriza-se por ser

- (A) uma estratégia de denúncia desatualizada, pois o poder militar, simbolizado pelas armas e fardas, foi destituído no Brasil desde meados da década de 1980, com a redemocratização do país.
- (B) ilustrativa da criatividade da juventude contemporânea, que faz usos inadequados do passado com a finalidade de elaborar poesias comprometidas apenas com a adequação entre mensagem e rima.
- (C) incentivadora do individualismo entre a juventude contemporânea, pois trata de temáticas que se relacionam aos interesses de grupos específicos, como a juventude negra, indígena e LGBTQI+.
- (D) reveladora do protagonismo e organização da juventude das periferias urbanas, que se utiliza de temas históricos para denunciar as discriminações vividas pelos jovens no presente.
- (E) uma manifestação cultural desligada das pautas da juventude contemporânea, pois suas críticas são dirigidas às experiências históricas de violência do Estado e de segregação social do século XVI.

Física - Discursivas

Utilize:

Constante eletrostática no vácuo =

$$k_0 = 9,0 \times 10^9 \text{ Nm}^2/\text{C}^2$$

Carga elementar $q = 1,6 \times 10^{-19} \text{ C}$

Resistividade elétrica do cobre =

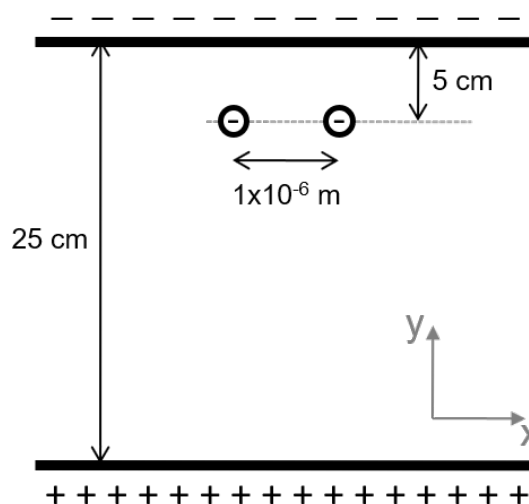
$$1,7 \times 10^{-8} \Omega\text{m}$$

Resistividade elétrica do alumínio =

$$2,8 \times 10^{-8} \Omega\text{m}$$

QUESTÃO 1.

O conceito de campo elétrico uniforme induzido por placas paralelas é utilizado em projetos de detectores de partículas e de instrumentos de diagnóstico médico por imagem. Normalmente, o espaço entre as placas é preenchido com um gás capaz de favorecer a interação de partículas com o meio de maneira a causar um processo de ionização. Neste processo, os elétrons livres resultantes são direcionados à placa positiva por um campo elétrico para então serem coletados por um circuito de leitura. O esquema a seguir mostra dois elétrons entre duas placas paralelas com cargas opostas.

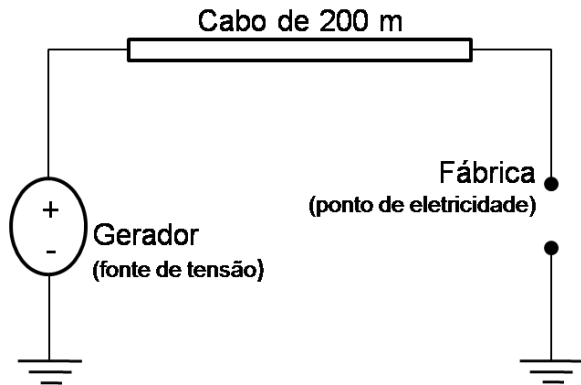


Neste contexto, uma partícula que passou por esse detector gerou dois elétrons livres. Eles se encontram entre duas placas paralelas separadas por uma distância de 25 cm, como mostra a figura. Os elétrons se encontram lado a lado, ambos a 5 cm de distância da placa negativa, e distantes entre si de $1 \times 10^{-6} \text{ m}$. Considere que as cargas positivas já foram capturadas pela placa negativa, restando apenas os dois elétrons citados acima, e use a constante eletrostática do vácuo para os cálculos, caso necessário.

- (A) Qual o módulo da força elétrica vertical (paralela ao eixo y) que atua em cada elétron quando há uma diferença de potencial de 1000 V entre as placas paralelas?
- (B) Qual o módulo da força elétrica horizontal (paralela ao eixo x) que atua em cada elétron?

QUESTÃO 2.

Uma empresa deve executar um projeto de instalação de um ponto de eletricidade para uma fábrica que fica a 200 m de um de seus geradores de acordo com o esquema ilustrado na figura abaixo.



O ponto deve fornecer uma tensão exata de 120 V para uma corrente de 100 A, considerada a corrente máxima exigida pelo projeto. A tensão no ponto de fábrica terá um valor máximo, que ocorre quando a corrente é nula, ou seja, quando não há nenhum equipamento ligado neste ponto. Já o valor mínimo da tensão ocorrerá quando a corrente for a máxima (100 A). A variação entre os valores máximo e mínimo não pode ser maior do que 2%.

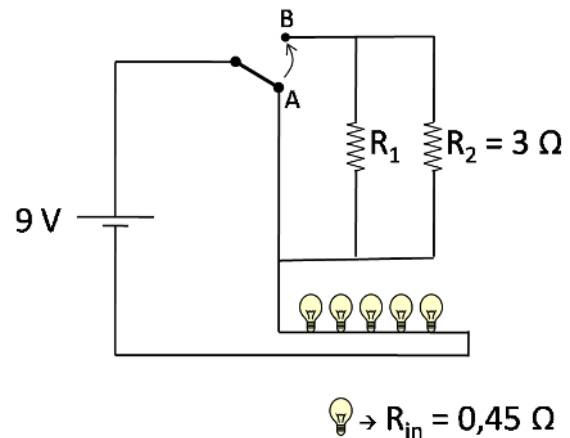
A empresa tem dois tipos de cabos disponíveis para este projeto, ambos com bitola (área da seção transversal do cabo) de 200 mm², porém um é feito de cobre e o outro de alumínio. A empresa, sempre que possível, prefere usar o cabo de alumínio por ser mais leve e econômico.

Responda as perguntas abaixo.

- (A) Qual a tensão a ser ajustada no gerador para que o projeto atenda às especificações caso seja usado o cabo de cobre?
- (B) É possível usar o cabo de alumínio de 200 mm² respeitando as especificações do projeto? Justifique.

QUESTÃO 3.

A figura abaixo mostra um circuito alimentado por uma fonte de 9,0 V utilizado para acender um cordão com cinco pequenas lâmpadas ligadas em série. O circuito é controlado por uma chave que pode alternar entre os pontos A e B, e cada lâmpada possui uma resistência interna de 0,45 Ω. O resistor R₂ possui resistência de 3,0 Ω.



- (A) Quando a chave está ligada ao ponto **A**, qual a potência aplicada em cada lâmpada?
- (B) Para o caso onde a chave é ligada ao ponto **B**, ache o valor de R₁ para que a potência aplicada em cada lâmpada seja reduzida por um fator de quatro em relação ao item anterior.

QUESTÃO 4.

Em uma região distante da cidade passa um fio retilíneo e longo de alta tensão. Por este fio passa uma corrente contínua, gerando um campo magnético cujo módulo é proporcional à corrente e inversamente proporcional à distância do fio. Um falcão-peregrino voa perto desse fio, em trajetórias diversas. Nos primeiros 10 s de voo, ele voa ao redor do fio, fazendo um movimento helicoidal, mantendo uma distância de 5 m entre ele e o fio. Depois disso, o falcão voa numa direção paralela ao fio por mais 10 s e a 5 m de distância dele. Finalmente, nos últimos 10 s de voo, ele voa numa direção perpendicular ao fio e pousa numa árvore a 50 m do fio.

Baseando-se nestas informações e tendo em vista a sensibilidade de alguns animais ao campo magnético, responda as questões.

- (A) Nos primeiros 10 s de voo, o vetor campo magnético induzido pelo fio e sentido pelo pássaro varia? Justifique.
- (B) Faça um desenho das linhas de campo magnético induzido pelo fio, indicando o sentido da corrente. O fio deve estar ao longo da direção perpendicular ao plano do papel.
- (C) Esboce um gráfico da intensidade do campo magnético (gerado pela corrente do fio e sentido pelo pássaro) em função do tempo durante os 30 s de voo.

QUESTÃO 5.

No interior do Sol, átomos de hidrogênio se combinam para produzir átomos de hélio em um processo de fusão nuclear. Neste processo, a cada quatro átomos de hidrogênio, um átomo de hélio é produzido, causando uma perda de massa que é liberada na forma de energia.

A massa do Sol é estimada em aproximadamente 2×10^{30} kg. Considerando que, atualmente, em um minuto o Sol irradia uma energia aproximada de 6×10^{29} J, responda as questões a seguir.

- (A) Qual porcentagem da massa do Sol é consumida em um dia?
- (B) Considerando que a taxa de energia irradiada não varie com o tempo, quantos anos seriam necessários para que a massa do Sol fosse reduzida pela metade?

Química - Discursivas

QUESTÃO 1.

A química orgânica está presente em diversas situações do nosso dia a dia, muitas vezes sem que percebamos, desde os produtos utilizados na limpeza doméstica, como sabões e detergentes, até o setor de transportes, com o uso de gasolina, etanol, diesel e biodiesel. Esses compostos podem impactar tanto a saúde quanto o meio ambiente. Nesse sentido, responda as questões a seguir.

- (A) Explique, com base em sua estrutura química, como os sabões e detergentes removem a gordura.
- (B) O uso indiscriminado de sabões e detergentes pode gerar impactos ambientais e, por isso, é preferível o uso de produtos biodegradáveis. Qual é a principal diferença entre detergentes biodegradáveis e não biodegradáveis?
- (C) O biodiesel é um combustível alternativo ao diesel comum derivado do petróleo. Ele pode ser obtido a partir de óleos vegetais ou gorduras animais, por meio de uma reação chamada de transesterificação. Explique, de forma simplificada, o que ocorre na reação de transesterificação e cite duas vantagens do uso do biodiesel em relação ao diesel comum.

QUESTÃO 2.

As usinas nucleares utilizam, como combustíveis para geração de energia, o urânio-235 e o urânio-233, por meio do processo de fissão nuclear. Isso só foi possível pelos avanços da pesquisa em estrutura da matéria e das propriedades radioativas dos átomos. Sabendo disso, responda as questões a seguir.

- (A) Explique por que o urânio-235 e o urânio-233 são considerados isótopos.
- (B) Utilizando as informações da tabela periódica, calcule o número de nêutrons no urânio-235.
- (C) O urânio-235 também é utilizado em bombas atômicas. Então, por que não são comuns explosões nos reatores nucleares, assim como acontece nas bombas atômicas?

QUESTÃO 3.

Em um estudo sobre reações ácido-base, foi apresentada a reação do CH_3COOH (aq) com $NaOH$ (aq).

Considerando o conceito de Brønsted-Lowry de ácidos e bases responda as seguintes questões.

- (A) Escreva a equação química balanceada que descreve a reação ácido-base.
- (B) Indique os pares ácido-base conjugados.
- (C) Considerando que o ácido da reação apresentada seja um ácido fraco, explique e justifique, com base no conceito de pares ácido-base conjugados de Brønsted-Lowry, se o ânion resultante da reação é considerado uma base forte ou uma base fraca.

QUESTÃO 4.

Duas substâncias orgânicas com cheiro agradável são encontradas em fragrâncias e perfumes: o álcool benzílico ($C_6H_5CH_2OH$) e o butan-2-ol ($CH_3CH(OH)CH_2CH_3$). Esses dois álcoois podem ser oxidados na presença de dicromato de potássio ($K_2Cr_2O_7$) em meio ácido, mas os produtos formados são diferentes. Com base nas estruturas e propriedades desses compostos, responda as questões a seguir.

- (A) Escreva a equação química que representa a oxidação do álcool benzílico e indique o grupo funcional do produto final.
- (B) Escreva a equação da oxidação do butan-2-ol sob as mesmas condições, e indique o grupo funcional do produto final.
- (C) Justifique, com base na classificação dos álcoois, por que os dois compostos originam produtos diferentes ao serem oxidados.

QUESTÃO 5.

Três substâncias orgânicas foram analisadas em laboratório, e uma tabela com suas propriedades foi elaborada como segue.

Substância	Composto químico	Propriedade
A	$CH_3CH_2CH_2CH_3$ (butano)	gasosa em temperatura ambiente
B	CH_3CH_2OH (etanol)	tem maior ponto de ebulição que os demais
C	CH_3OCH_3 (éter dimetílico)	parcialmente solúvel em água

Com base nas estruturas e nas propriedades das substâncias, responda as questões abaixo.

- (A) Identifique o tipo predominante de interação intermolecular presente em cada uma das substâncias (A, B e C).
- (B) Justifique por que a substância B apresenta maior ponto de ebulição do que as demais, relacionando com a intensidade das forças intermoleculares envolvidas.
- (C) Explique, com base nas interações intermoleculares, por que a substância A é insolúvel em água, enquanto a substância C apresenta certa solubilidade em água.

Tabela periódica

3	—	número atômico
Li	—	símbolo químico
lítio	—	nome
6,94	—	peso atômico (massa atômica relativa)

1																	18
H hidrogênio 1,008																	He hélio 4,0026
3 Li lítio 6,94	4 Be berílio 9,0122											5 B boro 10,81	6 C carbono 12,011	7 N nitrogênio 14,007	8 O oxigênio 15,999	9 F flúor 18,998	10 Ne neônio 20,180
11 Na sódio 22,990	12 Mg magnésio 24,305											13 Al alumínio 26,982	14 Si silício 28,085	15 P fósforo 30,974	16 S enxofre 32,06	17 Cl cloro 35,45	18 Ar argônio 39,95
19 K potássio 39,098	20 Ca cálcio 40,078(4)	21 Sc escândio 44,956	22 Ti titânio 47,867	23 V vanádio 50,942	24 Cr cromio 51,996	25 Mn manganês 54,938	26 Fe ferro 55,845(2)	27 Co cobalto 58,933	28 Ni níquel 58,693	29 Cu cobre 63,546(3)	30 Zn zinco 65,38(2)	31 Ga gálio 69,723	32 Ge germânio 72,630(8)	33 As arsênio 74,922	34 Se selênio 78,971(8)	35 Br bromo 79,904	36 Kr criptônio 83,798(2)
37 Rb rubídio 85,468	38 Sr estrôncio 87,62	39 Y ítrio 88,906	40 Zr zircônio 91,224(2)	41 Nb nióbio 92,906	42 Mo molibdênio 95,95	43 Tc tecnécio [97]	44 Ru rutênio 101,07(2)	45 Rh ródio 102,91	46 Pd paládio 106,42	47 Ag prata 107,87	48 Cd cádmio 112,41	49 In índio 114,82	50 Sn estanho 118,71	51 Sb antimônio 121,76	52 Te telúrio 127,60(3)	53 I iodo 126,90	54 Xe xenônio 131,29
55 Cs césio 132,91	56 Ba bário 137,33	57 a 71	72 Hf hafânio 178,486(6)	73 Ta tântalo 180,95	74 W tungstênio 183,84	75 Re rênio 186,21	76 Os ósmio 190,23(3)	77 Ir irídio 192,22	78 Pt platina 195,08	79 Au ouro 196,97	80 Hg mercúrio 200,59	81 Tl talho 204,38	82 Pb chumbo 207,2	83 Bi bismuto 208,98	84 Po polônio [209]	85 At astato [210]	86 Rn radônio [222]
87 Fr frâncio [223]	88 Ra rádio [226]	89 a 103	104 Rf rutherfordio [267]	105 Db dúbnio [268]	106 Sg seabórgio [269]	107 Bh bóhrio [270]	108 Hs hássio [269]	109 Mt meitnério [277]	110 Ds darmstádio [281]	111 Rg roentgênio [282]	112 Cn copernício [285]	113 Nh nihônio [286]	114 Fl fleróvio [290]	115 Mc moscóvio [290]	116 Lv livermório [293]	117 Ts tennesso [294]	118 Og oganessônio [294]
			57 La lantânio 138,91	58 Ce cério 140,12	59 Pr praseodímio 140,91	60 Nd neodímio 144,24	61 Pm promécio [145]	62 Sm samário 150,36(2)	63 Eu europio 151,96	64 Gd gadolínio 157,25(3)	65 Tb térbio 158,93	66 Dy disprósio 162,50	67 Ho hólmio 164,93	68 Er érbio 167,26	69 Tm tulio 168,93	70 Yb itérbio 173,05	71 Lu lutécio 174,97
			89 Ac actínio [227]	90 Th tório 232,04	91 Pa protactínio 231,04	92 U urânio 238,03	93 Np neptúnio [237]	94 Pu plutônio [244]	95 Am américio [243]	96 Cm cúrio [247]	97 Bk berquílio [247]	98 Cf califórnio [251]	99 Es einstênio [252]	100 Fm fêrmio [257]	101 Md mendelévio [258]	102 No nobélio [259]	103 Lr laurêncio [262]

Adaptado de tabelaperiodica.org

RASCUNHO